



**COMBUSTIBLE DUST CATALOGUE
SOLUTIONS FOR ATEX CLASSIFIED AREAS**

**CATALOGO POLVERI COMBUSTIBILI
SOLUZIONI PER AREE CLASSIFICATE ATEX**

 **DUPUY**



DU-PUY has been designing and manufacturing vacuuming solutions for dust & heavy dust since 1964. Our history is one of continuous innovation, aiming to offer vacuum machines that perfectly meet the needs of every industrial environment. DU-PUY's mission is to make every work environment completely safe, efficient, and productive.

DU-PUY progetta e produce dal 1964 soluzioni di aspirazione per polveri, materiali solidi e liquidi. La nostra storia è quella di una costante innovazione al fine di proporre aspiratori che rispondano perfettamente alle esigenze di ciascun settore industriale.

La missione di DU-PUY è rendere ogni ambiente di lavoro totalmente sicuro, efficiente e produttivo.

COMBUSTIBLE DUST

The product range "Combustible dust" has been developed for vacuuming, transportation, filtration and disposal of any potential explosive material of material deriving from industrial production processes. The new family line consists in a wide variety of single and three phase products with powers ranging from 1,1 up to 25 kW, and with containment capacities ranging from 15 to 1.000 litres. Thanks to a know-how gained throughout the years and a highly experienced technical staff, DU-PUY can supply flexible and customised solutions, such as mobile or fixed systems, according to specific customer requirements.

La famiglia di aspiratori della famiglia "Combustible dust" è stata concepita per soddisfare l'esigenza di aspirazione, trasporto, filtrazione e smaltimento di qualsiasi tipo di materiale potenzialmente esplosivo derivante dai più svariati processi produttivi. È disponibile un'ampia gamma di prodotti, monofase e trifase, con potenze che variano da 1,1 fino ai 25 kW e capacità di contenimento dai 15 ai 1.000 lt. DU-PUY è in grado di fornire soluzioni flessibili ed estremamente personalizzabili a seconda dell'esigenza del cliente, con aspiratori mobili o impianti fissi, grazie al proprio know-how pluridecennale e ad uno staff tecnico competente e preparato.

3rd party Safety Certified

We offer single-phase mobile products certified by third-party notified body according to the new standards harmonized with ATEX. Our devices are designed to ensure maximum safety in hazardous environments, providing a reliable solution that complies with the most stringent safety regulations. We offer ACD classified models with ATEX compliance certified by a third party for internal zone 20. This certification attests that our devices meet the highest safety level for vacuuming combustible dust for non-ATEX classified environments. Our ACD models are designed for exceptional performance and reliability, providing the protection needed and hazardous industrial environments.



Sicurezza Certificata da ente terzo

Proponiamo prodotti mobili monofase certificati da enti terzi secondo le nuove normative armonizzate con l'ATEX. I nostri dispositivi sono progettati per garantire la massima sicurezza in ambienti a rischio di esplosione, fornendo una soluzione affidabile e conforme alle più rigorose normative di sicurezza. Offriamo modelli classificati ACD con conformità ATEX certificata da un ente terzo per la zona 20 interna. Questa certificazione attesta che i nostri dispositivi soddisfano i più alti standard di sicurezza per aspirare polveri combustibile per ambiente non classificati ATEX. I nostri modelli ACD sono progettati per garantire prestazioni eccezionali e affidabilità, assicurando la protezione necessaria in ambienti industriali complessi e pericolosi.

Innovation & Efficiency

Our solutions always guarantee two levels of protection and 99.995% filtration efficiency to contain internal zone 20. For the extraction of self-heating dust, they offer certified performance that guarantees more than 95% neutralization. With advanced technology and rigorous quality testing, we ensure the effectiveness and safety of our systems, making them ideal for the specific needs of the additive industry and other hazardous applications.



Innovazione & Efficienza

Le nostre soluzioni garantiscono sempre due livelli di protezione ed un'efficienza del 99,995% di filtrazione per contenere una zona 20 interna. Per l'aspirazione di polveri autoinnescenti offrono performance certificate che garantiscono una neutralizzazione superiore al 95%. Grazie alla tecnologia avanzata e ai rigorosi test di qualità, assicuriamo l'efficacia e la sicurezza dei nostri sistemi, rendendoli ideali per le esigenze specifiche dell'industria additiva e altre applicazioni sensibili.

Money Saving

Our vacuum systems allow for very fast cleaning, transportation and stockage of materials, in comparison to undertaking the same operations manually or when using unsuitable tools. This all translates into great savings of time and expenses.



Risparmio

I nostri sistemi di aspirazione consentono di eseguire qualsiasi operazione di pulizia, trasporto e stoccaggio di materiale in tempi molto più brevi rispetto alle operazioni eseguite manualmente o con utensili non idonei allo scopo. Tutto questo si traduce in un notevole risparmio di tempo e, in definitiva, di denaro.

Environment

Responsible waste management and treatment contribute to optimize recycling and discharge processes and are an important and vital step towards environmental protection.



Ambiente

Una gestione coscienziosa e responsabile degli scarti di lavorazione contribuisce ad ottimizzare i processi di smaltimento e riciclaggio, dando un aiuto concreto alla salvaguardia dell'ambiente.

ATEX REGULATION

NORMATIVE ATEX

ATEX stands for "atmosphères explosives" and refers to the directives of the European Union (mainly the 2014/34 / EU) that regulate the production and certification of equipment in areas exposed to the risk of explosion.

ATEX sta per "ATmosphères EXplosives" e fa riferimento alle direttive dell'Unione Europea (principalmente la 2014/34 / UE) che regolano la produzione e la certificazione di apparecchiature in aree esposte al rischio di esplosione.

		ZONE	RISK	CATEGORY
ATEX ZONES	GAS	0	Continuous	1G
		1	Incidental	2G
		2	Rare	3G

		ZONE	RISK	CATEGORY
ATEX ZONES	DUST	20	Continuous	1D
		21	Incidental	2D
		22	Rare	3D

HOW DO YOU CREATE THE CONDITIONS FOR AN EXPLOSION? COME SI CREANO LE CONDIZIONI PER UN'ESPLOSIONE?

The explosion pentagon is used to easily illustrate how apparently harmless dust accumulations can cause an explosion.

In the presence of the 5 elements below, it is likely that an explosion will occur.

Il pentagono dell'esplosione viene utilizzato per illustrare facilmente come accumuli di polvere apparentemente innocua possano provocare un'esplosione. In presenza dei 5 elementi sottostanti, è probabile che si verifichi un'esplosione.

IGNITION SOURCE / FONTE D'INNESCO:

The element (energy source) that triggers the explosion. Among the most common ones are open flames, temperature, sparks arising from static electricity or mechanical impact.

L'elemento (fonte energetica) che innesca l'esplosione. Tra le più comuni sono le fiamme libere, temperatura, scintille derivanti da elettricità statica o impatto meccanico.

OXIGEN / OSSIGENO:

Fire needs oxygen to burn, and it can be found almost anywhere.

Il fuoco ha bisogno di ossigeno per bruciare, e può essere trovato quasi ovunque.

COMBUSTIBLE MATERIAL / MATERIA COMBUSTIBILE:

It is the fuels which feed the explosions.

Rappresenta il carburante che alimenterà l'esplosione.

Containment / CONFINAMENTO:

Dust confined in closed areas can not be dispersed and helps to increase the dust concentration.

La polvere confinata in aree chiuse non può essere dispersa e aiuta ad aumentare la concentrazione di polvere.

DISPERSION / DISPERSIONE:

The accumulated dust can easily turn into a cloud of dust suspended in the air, increasing the risk of explosion.

La polvere accumulata può facilmente trasformarsi in una nuvola di polvere sospesa nell'aria, aumentando il rischio di esplosione.



ATEX EVOLUTION: THE NEW STANDARD EN17348:2022

ATEX EVOLUTION: IL NUOVO STANDARD EN17348:2022

The European standard UNI EN 17348:2022 has been harmonized with the ATEX directive since March 2023 and in August it was harmonized also with the machinery directive. The new standard specifies the requirements for design, construction, testing and marking of hand-held, portable, and transportable vacuum cleaners and vacuum systems, including their accessories, intended for the collection of combustible or non-combustible dusts and flammable or non-flammable liquids in potentially explosive atmospheres.

La norma europea UNI EN 17348:2022 è stata armonizzata a marzo 2023 con la direttiva ATEX e in agosto 2023 con la direttiva macchine. La nuova norma specifica i requisiti per la progettazione, la costruzione, le prove e la marcatura di aspiratori e sistemi di aspirazione trasportabili, compresi i loro accessori, destinati alla raccolta di polveri combustibili o non e liquidi infiammabili o non, in atmosfere potenzialmente esplosive.

1. NEW CONCEPT OF FILTRATION BARRIERS IN RELATION TO THE INTERNAL MARKING CATEGORY FOR ZONE 20

1. NUOVO CONCETTO DI BARRIERE DI FILTRAZIONE IN RELAZIONE ALLA MARCATURA INTERNA PER LA ZONA 20

FILTRATION LEVEL 1:

MAIN FILTER ISO15E - 95% EFFICIENCY MINIMUM REQUIREMENT

A main filter shall be placed inside the collection tank in order to prevent the majority of collected substances to get into contact with the power system. The dust filtration efficiency of the main filter shall allow at minimum the installation of Category 2D vacuum powerhead or equipment downstream the main filter. **Dupuy Atex vacuum solutions guarantee antistatic M class filter 99,9% efficiency as standard**

LIVELLO DI FILTRAZIONE 1:

FILTRO PRINCIPALE ISO15E - REQUISITO MINIMO DI EFFICIENZA DEL 95%

Il filtro principale deve essere collocato all'interno dell'unità di raccolta per impedire alla maggior parte delle sostanze raccolte di entrare in contatto con il motore. L'efficienza di filtrazione delle polveri del filtro principale deve consentire almeno l'installazione o di apparecchiature categoria 2D a valle del filtro principale. **Le soluzioni Dupuy Atex garantiscono di serie un filtro antistatico di classe M con un'efficienza del 99,9%.**

FILTRATION LEVEL 2

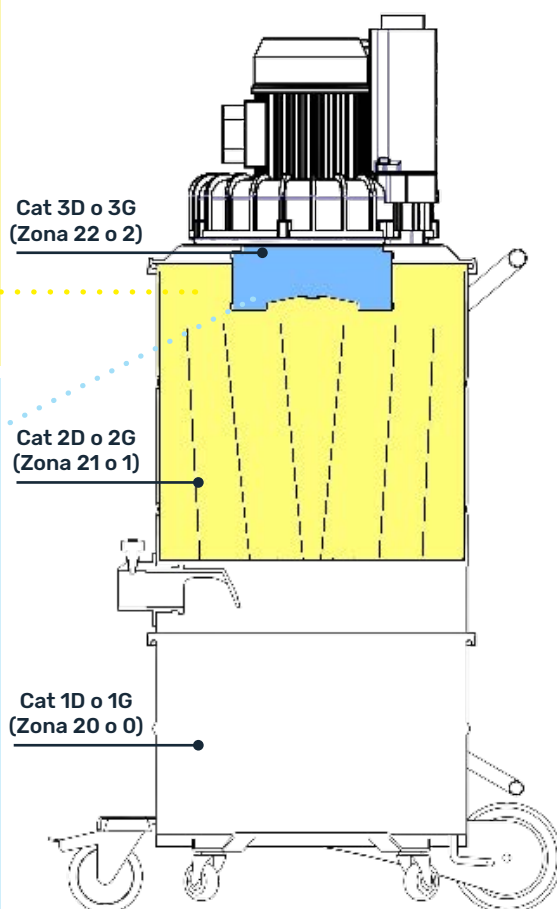
HIGH-EFFICIENCY PARTICLE AIR FILTER UPSTREAM HEPA GROUP H - 99,95% EFFICIENCY MINIMUM REQUIREMENT

The second level of filtration is implemented as a backup protection in case the main filter were damaged. To install a Category 3D power system or components inside the vacuum cleaner where the working air pass through, a high efficiency particle air filter shall be placed after the main filter as a second level of filtration. **Dupuy Atex vacuum solutions guarantee HEPA H14 filter 99,995% efficiency as standard.**

LIVELLO DI FILTRAZIONE 2

FILTRO AD ALTA EFFICIENZA HEPA - REQUISITO MINIMO DI EFFICIENZA 99,95%

Il secondo livello di filtrazione è implementato come protezione di backup in caso di danneggiamento del filtro principale. Per installare un sistema di alimentazione o componenti di categoria 3D all'interno dell'aspirapolvere in cui passa l'aria di lavoro, un filtro antiparticolato ad alta efficienza deve essere collocato dopo il filtro principale come secondo livello di filtrazione. **Le soluzioni Dupuy Atex garantiscono di serie un'efficienza del filtro HEPA H14 pari al 99,995%.**



2. THE 3 TYPES OF ATEX VACS ACCORDING TO INTENDED USE

2. TRE TIPI DI ASPIRATORI ATEX IN BASE ALL'USO PREVISTO DALLA NORMA

The European standard UNI EN 17348:2022 has classified ATEX vacuum cleaners based on types and applicable requirements. It has defined three different types of collectors, based on the table classifying the specific materials the vacuum cleaners are designed to collect. Instructions for safe use need to select the equipment depending on the application, the features of the flammable substances and the potential external influences.

La norma europea UNI EN 17348:2022 ha classificato gli aspirapolvere ATEX in base alle tipologie e ai requisiti applicabili. Ha definito tre diversi tipi di aspiratori, in base ai materiali specifici che possono raccogliere. In base all'applicazione, alle caratteristiche delle sostanze infiammabili e alle potenziali influenze esterne, è fondamentale selezionare l'apparecchiatura più adatta.

Vacuum cleaner collectors for all categories / Aspiratori per tutte le categorie	Substances to be collected / Sostanze da raccogliere
Dry type dust collector	Non-combustible dust / polveri non combustibili
	Combustible dust / polveri combustibili
Wet type dust collector	Combustible and/or self-heating dust / polveri combustibili e/o autoinnescanti
Liquid collector	Non-flammable liquids / Liquidi non infiammabili
	Flammable liquids / Liquidi infiammabili



Dupuy vacuum cleaner systems are designed for the collection of dry dust of all types, combustible or non-combustible, in any mix except where self-heating dust and/or chemical aggressive substances result from the mixing. **Dupuy's solutions achieve filtration level 1 with an efficiency of 99,9% and filtration level 2 of 99,995%.**

I sistemi di aspirapolvere Dupuy sono progettati per la raccolta di polveri asciutte di tutti i tipi, combustibili o non combustibili, in qualsiasi miscela tranne quando dalla miscelazione derivano polveri autoinnescanti e/o sostanze chimiche reattive. **Le soluzioni Dupuy raggiungono una efficienza del 99,9% con il primo stadio di filtrazione e del 99,995% con il secondo stadio.**



Dupuy wet type dust collectors are designed to efficiently precipitate and neutralize the collected combustible dust, including hot particles, or self-heating dust which otherwise can act as a source of ignition inside the collection tank. **Dupuy's solutions was tested according the new standard to grant less than 5 % dust weight collected in the coalescing + HEPA filter.**

I depolveratori wet type Dupuy sono progettati per neutralizzare efficacemente le polveri combustibili raccolte, comprese le particelle calde, o le polveri autoriscaldanti che altrimenti possono agire come fonte di accensione all'interno del serbatoio di raccolta. **Le soluzioni Dupuy sono state testate secondo il nuovo standard per garantire meno del 5% di polvere raccolta nel filtro coalescente + HEPA**



Dupuy designed solutions for the collection in ATEX zones of liquids non-flammable. A mechanical system grants the suction cut-off system when the tank is full. **Dupuy's dual use solutions allow by using the proper filtration kit, vacuum unit suitable to be a Dry type or a Liquid collector according needs.**

Dupuy ha progettato soluzioni per la raccolta in zone ATEX di liquidi non infiammabili. Un sistema meccanico garantisce il blocco dell'aspirazione quando il serbatoio è pieno. **Le soluzioni dual use di Dupuy permettono di utilizzare il kit di filtrazione adeguato e l'unità di aspirazione adatti ad essere un Dry o Liquid type in base alle esigenze**

COMBUSTIBLE DUST IN ORDINARY LOCATION: THE NEW ACD LABEL

POLVERI COMBUSTIBILI IN AMBIENTI NON ATEX: LA NUOVA ETICHETTA ACD

The ACD safety label was introduced with the new international product standard IEC 60335-2-69 for vacuum cleaner systems, published in 2021. This classification is aimed at increasing the safety level in non-ATEX areas, i.e. **ordinary locations where however there is a need to collect combustible dust.**

In many applications working areas are safe unclassified even if dust is present in the process of production. This is possible because dust is well contained in the production machines and the areas are always cleaned. These areas are considered ordinary locations and equipment is not required to be ATEX certified. Vacuum cleaner systems are just for this reason, preventing dust dispersion, collecting directly from inside of other machinery, at the points of dust emission, of during maintenance.



L'etichetta di sicurezza ACD è stata introdotta con il nuovo standard internazionale di prodotto IEC 60335-2-69 pubblicato nel 2021. Questa classificazione ha lo scopo di aumentare il livello di sicurezza in aree non ATEX, i.e. **luoghi ordinari dove tuttavia vi è la necessità di raccogliere polveri combustibili.**

In molte applicazioni l'area di lavoro non è classificata ATEX anche se la polvere è presente nel processo di produzione. Questo è possibile perché la polvere è ben contenuta nei macchinari di produzione e le aree sono sempre pulite. Queste aree sono considerate luoghi ordinari e non è necessario che le apparecchiature siano certificate ATEX.

Tuttavia gli aspirapolveri sono progettati proprio a questo scopo, prevenendo la dispersione della polvere, raccogliendo direttamente dall'interno di altri macchinari, nei punti di emissione di polvere, durante la manutenzione.

More than applying the ACD label, Dupuy has certified ATEX the internal part of its solutions as Category 1/- through a third-party certification body to grant full conformity of products to ATEX regulation.

These Dust collectors are designed and certified as Zone 20 internally compliant, granting higher safety requirements than an ordinary vacuum, even when ATEX is not mandatory. They are designed and certified not to generate ignition sources, and to collect and contain safely combustible dust, thus guaranteeing both the workplace's and the worker's safety.

 II 1/-D Ex h IIIC T80°C (internal) Da/-



Oltre ad applicare l'etichetta ACD, Dupuy ha certificato la parte interna delle sue soluzioni come Categoria 1 attraverso un ente terzo per garantire la piena conformità dei prodotti alla normativa ATEX.

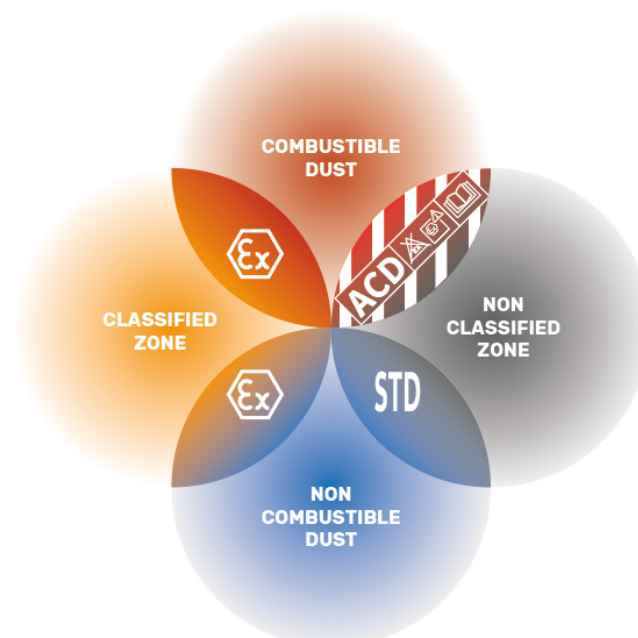
Questi sistemi sono progettati e certificati come conformi internamente a contenere una zona 20, garantendo requisiti di sicurezza più elevati rispetto ad un aspiratore standard, anche quando la normativa ATEX non è obbligatoria. Sono progettati e certificati per non generare fonti di accensione e per raccogliere e contenere polveri combustibili in maniera sicura, garantendo così la sicurezza massima.

Our range of solutions covers worldwide requirements for all countries with third party certification of notified bodies, in detail:

- EU-TYPE EXAMINATION CERTIFICATE FOR ATEX IN EUROPE
- CERTIFICATE OF CONFORMITY COC FOR IECEx INTERNATIONALLY

La nostra gamma di soluzioni copre i requisiti mondiali per tutti i paesi con una certificazione di terze parti di organismi notificati, in dettaglio:

- CERTIFICATO DI ESAME EU-TYPE PER ATEX IN EUROPA
- CERTIFICATO DI CONFORMITÀ PER IECEx AL LIVELLO INTERNAZIONALE



FOCUS: ATEX-CERTIFIED SINGLE-PHASE VACUUM CLEANER

FOCUS: ASPIRATORE MONOFASE CERTIFICATO ATEX

Motorhead with dust tight Ex tb protection features. Enclosure totally sealed against penetration of dust even after severe aging, temperature and mechanical impact tests.

Testata con caratteristiche di protezione Ex tb a tenuta di polvere. Involucro totalmente sigillato contro la penetrazione di polvere anche dopo prove di invecchiamento, temperatura e impatto meccanico.

H14/HEPA filtration to guarantee higher efficiency >99.995% (second stage of filtration)

Filtro H14/HEPA per garantire la massima efficienza >99.995% (secondo stadio di filtrazione)

Static dissipative filter class M as standard for primary filter with 99.9 efficiency (First stage of filtration)

Filtro antistatico dissipativo classe M di serie come filtro primario con efficienza 99,9% (Primo stadio di filtrazione)

Construction in stainless steel (AISI 304 available) with conductive painting or layer under 200 microns tested by break voltage

Costruzione in acciaio inox (disponibile AISI 304 o 316) con verniciatura conduttiva o strato inferiore a 200 micron testato

Automatic or manual self enclosed filter cleaning system

Sistema automatico o manuale di pulizia del filtro

Safety cap to ensure containment during transport. Tappo di sicurezza per garantire il contenimento durante il trasporto

Wide range of antistatic accessories for multiple applications

Ampia gamma di accessori antistatici per molteplici applicazioni

Heavy duty trolley with industrial design to enable easy transport and prevent the generation of electrostatic discharges

Carrello robusto con design industriale per facilitare il trasporto e prevenire la generazione di scariche elettrostatiche

Double grounding via chain and power cable

Doppia messa a terra tramite catena e cavo di alimentazione

Wheels with brakes

Ruote con freni



DRY TYPE DUST COLLECTOR

(EN 17348 DT)

ZONE	CARATTERISTICHE		W1		W2	
Z21	Power Potenza	kW	1 x 1,1 brushless		1 x 1,1 brushless	
	Water Lift max. Depressione max.	mm.H ₂ O	2250		2250	
	Air Flow max. Portata d'aria max.	m ³ /h	215		215	
	Tank capacity Capacità contenitore	L	15		40	
						
			W1	W2		
Z22	Power Potenza	kW	1 x 1,1 by-pass		1 x 1,1 by-pass	
	Water Lift max. Depressione max.	mm.H ₂ O	2.400		2.400	
	Air Flow max. Portata d'aria max.	m ³ /h	180		180	
	Tank capacity Capacità contenitore	L	15		40	
						
			W2	W3	W3 LP	
NOT ATEX ACD	Power Potenza	kW	2 x 1,1 bypass		3 x 1,1 bypass	3 x 1,1 by-pass
	Water Lift max. Depressione max.	mm.H ₂ O	2.460		2.400	2.400
	Air Flow max. Portata d'aria max.	m ³ /h	360		540	540
	Tank capacity Capacità contenitore	L	40		65/100	Endless bag
						

WET TYPE DUST COLLECTOR (EN 17348 WT)

LIQUID COLLECTOR (EN 17348 LC)

ZONE	CARATTERISTICHE	W2 MDI	WD3000	
Z21	Power Potenza	kW	1 x 1,1 brushless	1 x 1,1 brushless
	Water Lift max. Depressione max.	mm.H ₂ O	2.250	2250
	Air Flow max. Portata d'aria max.	m ³ /h	215	215
	Tank capacity Capacità contenitore	L	40	60
				
		W2 MDI	WD3000	
Z22	Power Potenza	kW	1 x 1,1 by-pass	1 x 1,1 by-pass
	Water Lift max. Depressione max.	mm.H ₂ O	2.400	2.400
	Air Flow max. Portata d'aria max.	m ³ /h	180	180
	Tank capacity Capacità contenitore	L	40	60
				
		W2 MDI	WD3000	
NOT ATEX ACD	Power Potenza	kW	2 x 1,1 by-pass	2 x 1,1 by-pass
	Water Lift max. Depressione max.	mm.H ₂ O	2.400	2.400
	Air Flow max. Portata d'aria max.	m ³ /h	360	360
	Tank capacity Capacità contenitore	L	40	60
				

DRY TYPE DUST COLLECTOR (EN 17348 DT)

ZONE	CARATTERISTICHE	W1 AIR-EX	W2 AIR-EX	W3 AIR-EX
Z1, 2 Gas Z21, 22 Dust	Water Lift max. Depressione max.	3.700	3.700	5.000
	Air Flow max. Portata d'aria max.	150 / 300	150 / 300	465 / 590
	Tank capacity Capacità contenitore	15	50	65 / 100
				
		W1 AIR-EX	W2 AIR-EX	W3 AIR-EX
Z22	Water Lift max. Depressione max.	3.700	3.700	5.000
	Air Flow max. Portata d'aria max.	150 / 300	150 / 300	465 / 590
	Tank capacity Capacità contenitore	15	50	65 / 100
				

LIQUID COLLECTOR (EN 17348 LC)

ZONE	CARATTERISTICHE	WD 3000 AIR-EX
Z22 DUST	Water Lift max. Depressione max.	3.700
	Air Flow max. Portata d'aria max.	150 / 300
	Tank capacity Capacità contenitore	60
		

DRY TYPE DUST COLLECTOR

(EN 17348 DT)

ZONE	CARATTERISTICHE	W 2 INFINI M	W 3 INFINI	
	Power Potenza	kW	1,8	2,2 / 4
	Water Lift max. Depressione max.	mm.H ₂ O	1.800	1.900 / 2.600
	Air Flow max. Portata d'aria max.	m ³ /h	250	320 / 420
	Tank capacity Capacità contenitore	L	40	65 / 100
				
		M50 M50 HV M70 M90	MHD: 100 130 150 200	
	Power Potenza	kW	4 4,3 5,5 7,5	7,5 11 12,5 18,5
	Water Lift max. Depressione max.	mm.H ₂ O	2.600 3.600 3.000 2.700	3.200 2.600 2.900 3.200
	Air Flow max. Portata d'aria max.	m ³ /h	420 320 530 700	750 1.050 1.100 1.350
	Tank capacity Capacità contenitore	L	100	160
				
		PNEUMATIC FILTER CLEANING VERSION		
			SILOVAC 100T	SILOVAC: 600 600 AF 600 HV
	Power Potenza	kW	3	12,5 18,5 20
	Water Lift max. Depressione max.	mm.H ₂ O	2.000	2.900 3.200 4.500
	Air Flow max. Portata d'aria max.	m ³ /h	370	1.100 1.350 1.100
Tank capacity Capacità contenitore	L	100	600	
				
		DEDUST 20 PRO	DEDUST: 30 PRO 50 PRO	
	Power Potenza	kW	2,2	2,2 / 4
	Water Lift max. Depressione max.	mm.H ₂ O	210	210 / 370
	Air Flow max. Portata d'aria max.	m ³ /h	2500	2500 / 3500
	Tank capacity Capacità contenitore	L	65	100
				

ATEX CENTRALISED VACUUM SYSTEMS

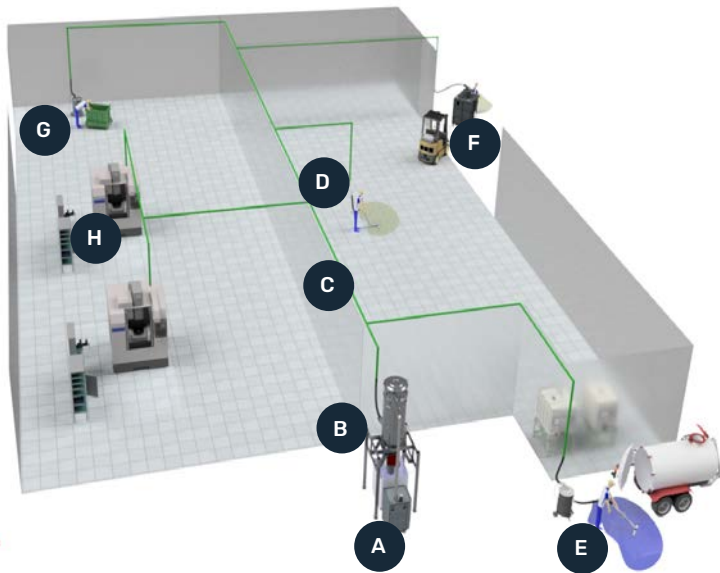
SISTEMI DI ASPIRAZIONE CENTRALIZZATI ATEX

When it is necessary to vacuum in large working environments, with large distances to cover and in several points at the same time, a centralized vacuum system represents the most effective solution to adopt. The system makes it possible to remove material in different points of the company, even from machinery integrated in the production process, and to store the material in a single point of the company for easy disposal or recovery. The suction systems therefore make it possible to improve company productivity and at the same time improve working conditions and safety standards for workers.

Quando è necessario aspirare in ambienti di lavoro di grandi dimensioni, con grandi distanze da coprire e in più punti contemporaneamente, un sistema di aspirazione centralizzato rappresenta la soluzione più efficace da adottare. Il sistema consente di rimuovere il materiale in diversi punti dell'azienda, anche da macchinari integrati nel processo produttivo, e di stoccare il materiale in un unico punto dell'azienda per un facile smaltimento o recupero. I sistemi di aspirazione consentono quindi di migliorare la produttività aziendale e allo stesso tempo migliorare le condizioni di lavoro e gli standard di sicurezza dei lavoratori.

Suction and filtration unit

Unità di aspirazione e filtrazione



- A** Suction unit /
Unità di aspirazione
- B** Filter unit with hopper and big bag discharge /
Gruppo filtrante con tramoggia e scarico big bag
- C** Piping /
Tubazioni
- D** Suction socket for accessories /
Presa di aspirazione per accessori
- E** Preseparator with liquids with floating device /
Preseparatore con liquidi con galleggiante
- F** Preseparator for large quantities of material /
Preseparatore per grandi quantità di materiale
- G** Preseparator with water for high temperature materials /
Preseparatore con acqua per materiali ad alta temperatura
- H** Suction on process equipment /
Aspirazione su apparecchiature di processo



CVAC SERIES



SILOBAG FILTER



SILOFILTER



DOUBLE LEVEL OF FILTRATION EXPLOSION RESISTANT VACUUM SYSTEM

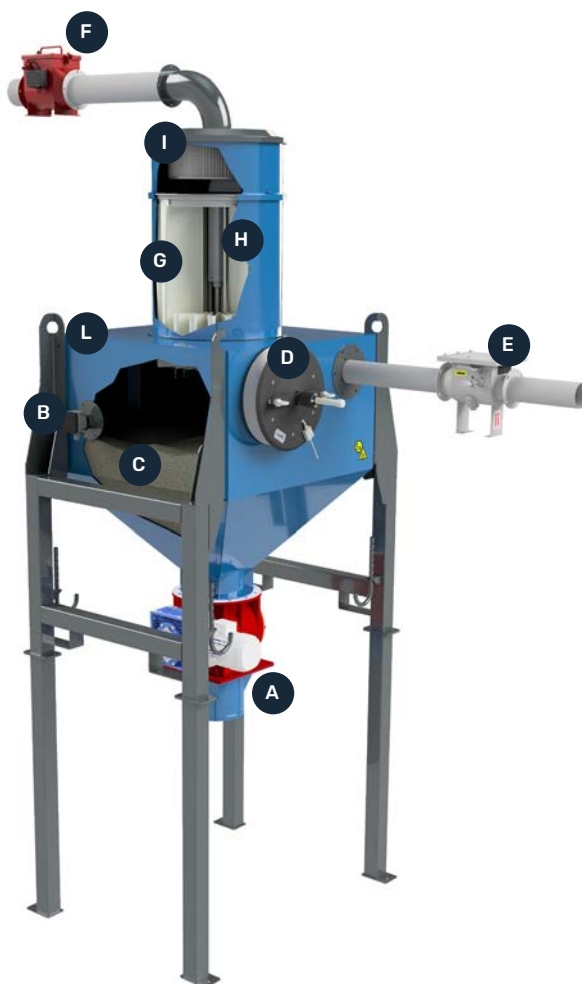
SISTEMI DI ASPIRAZIONE ANTIDEFLAGRANTI CON DOPPIO LIVELLO DI FILTRAZIONE

Dupuy, through its technical department, and long experience in the design, manufacture and installation of ATEX-centralized systems, develops and offers state-of-the-art solutions to meet the countless needs of industrial processes.

All our centralized filtration systems are provided with two filtrations levels to manage internal Zone 20 and allow to use a category 3D vacuum unit. Our filtration units are designed to grant HEPA Efficiency downstream and to ensure a secondary protection in case of failure of main filter, avoiding to the dust get into contact with the power system. Our range offer a wide range of power from 3 to 45KW, from 300 to 2300mc/h, from 3200 to 8200mmH2O

Dupuy, attraverso il suo ufficio tecnico, e la lunga esperienza nella progettazione, produzione e installazione dei sistemi di aspirazione centralizzati ATEX, sviluppa e offre soluzioni all'avanguardia per soddisfare le innumerevoli esigenze dei processi industriali.

Tutti i nostri sistemi di filtrazione centralizzati sono dotati di due livelli di filtrazione per gestire la Zona 20 interna e consentire l'utilizzo di una turbina categoria 3D. Il nostro sistema di filtrazione è progettato per garantire l'efficienza HEPA e una protezione secondaria in caso di guasto del filtro principale, evitando che la polvere entri in contatto l'unità di aspirazione. La nostra gamma offre una vasta gamma di potenze da 3 a 45KW, da 300 a 2300mc/h, da 3200 a 8200mmH2O



- A** Flame proof rotary valve category ex 1/3d /
Valvola rotativa a prova di fiamma ex 1/3d
- B** Level sensor ex 1/3d /
Sensore di livello ex 1/3d
- C** Zone 20 /
Zona 20
- D** Venting panel for explosion conveyng /
Pannello di sfogo per esplosioni
- E** Explosion resistant non return valve /
Valvola di non ritorno antideflagrante

- F** Partition valve /
Valvola divisoria
- G** Main filtration - level one - 99,9% efficiency /
Filtrazione principale - livello uno - efficienza 99,9
- H** Automatic filter cleaning system category ex 2d /
Sistema di pulizia automatica dei filtri categoria ex 2d
- I** Hepa filter 99.995% - Filtration level 2 /
Filtro hepa 99,995% - livello di filtrazione 2
- L** Explosion resistant flanged hopper /
Tramoggia flangiata resistente alle esplosioni

COMBUSTIBLE DUST PROPERTIES AND EXPLOSIVENESS PARAMETERS

PROPRIETÀ DELLE POLVERI COMBUSTIBILI E PARAMETRI DI ESPLOSIVITÀ

These are the main parameters that define the dust level of danger:

- Pmax (Maximum explosion pressure) bar
- Kst (Deflagration constant) bar*m/s
- St (Explosion class)
- MIE (Minimum ignition energy) mJ
- MIT (Minimum cloud ignition temperature) ° C
- LIT (Ignition temperature of the 5 mm layer) °C
- LEL (Lower Explosive Limit) g/M³

Thanks to these parameters, it will be possible to carry out the calculation report for the filter separator and also to dimension the characteristics of the following explosion management system, non prevention system:

- Prevention systems
- Protection systems
- Isolation systems
- Suppression systems

Questi sono i principali parametri che definiscono il livello di pericolosità delle polveri:

- Pmax (pressione massima di esplosione) bar
- Kst (costante di deflagrazione) bar*m/s
- St (classe di esplosione)
- MIE (Energia minima di accensione) mJ
- MIT (Temperatura minima di accensione delle nubi) ° C
- LIT (temperatura di accensione dello strato 5 mm) °C
- LEL (limite di esplosività inferiore) g/M³

Grazie a questi parametri, sarà possibile effettuare il report di calcolo per il separatore e anche dimensionare le caratteristiche dei seguenti sistemi di gestione delle esplosioni:

- Sistemi di prevenzione
- Sistemi di protezione
- Sistemi di isolamento
- Sistemi di soppressione

DUPUY SOLUTION TO MANAGE EXPLOSION IN CENTRALISED SYSTEMS

LA SOLUZIONE DUPUY PER GESTIRE L'ESPLOSIONE IN SISTEMI CENTRALIZZATI

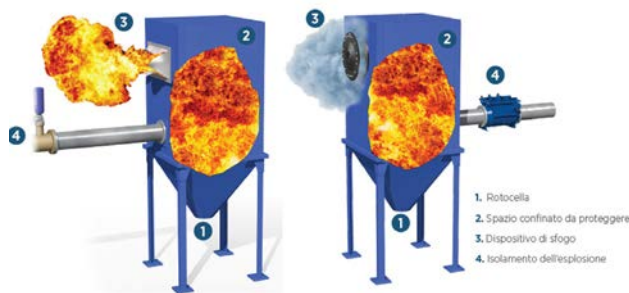
OPTIONALS
OPTIONALS

PROTECTION SYSTEMS IN THE FILTER

SISTEMI DI PROTEZIONE DEL FILTRO

Explosion venting systems are designed to open at a predetermined pressure to allow the pressure front and flame front to vent in the desired direction in a safe area. Easy to install and highly efficient, rupture vent panels are integrated to the filtration chamber of the hopper. They are available in a variety of sizes, configurations and materials to ensure reliable and rapid operation in the event of an explosion. Available in flameless version.

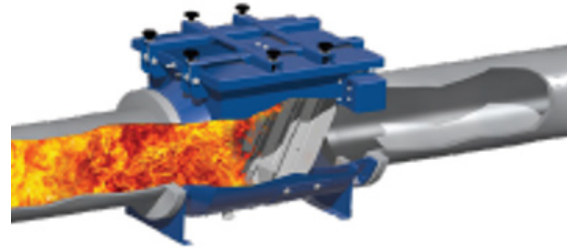
I sistemi di sfogo anti-esplosione sono progettati per aprirsi a una pressione prestabilita, per consentire al fronte di pressione ed al fronte di fiamma di potersi sfogare nella direzione voluta in zona sicura. I pannelli di sfogo a rottura, economici da installare ed altamente efficienti, si adattano facilmente alle pareti del macchinario di processo. Sono disponibili in una varietà di dimensioni, configurazioni e materiali per garantire in caso di esplosione un funzionamento affidabile e rapido. Disponibile in versione flameless



INSULATION SYSTEMS SISTEMI DI ISOLAMENTO

Dupuy isolation systems are designed to detect an explosion and intervene to minimise the risk of the deflagration propagating between interconnected process equipment. The mechanical isolation method can be designed using Quick Slide Valve or Flap Valve.

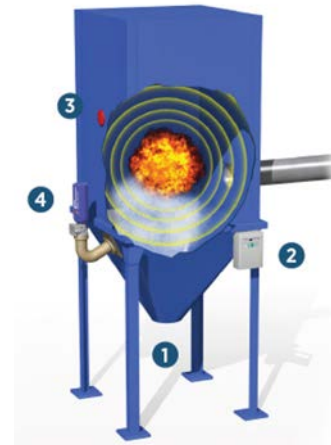
I sistemi di isolamento Dupuy sono progettati per rilevare un'esplosione ed intervenire per ridurre al minimo il rischio che la deflagrazione si propaghi tra le apparecchiature di processo interconnesse. Il metodo di isolamento di tipo chimico scarica una sostanza estinguente nelle tubazioni/canalizzazioni. Il metodo di isolamento di tipo meccanico utilizza valvola a Ghigliottina veloce o Valvola a Battente Flap.



FILTER SUPPRESSION SYSTEMS SISTEMI DI SOPPRESSIONE DEI FILTRI

Within milliseconds, the explosion suppression system is able to detect the pressure build-up in the initial stages of an explosion and consequently discharge the contents of a suppressor into the confined space before the pressure can reach destructive capacity. The explosion suppressor also creates a barrier between the combustible particles to prevent further heat transfer.

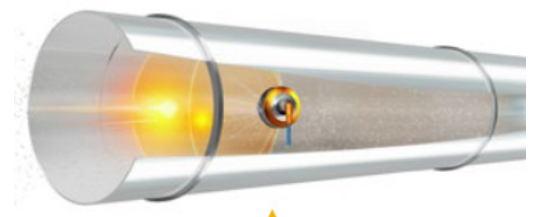
Il sistema di soppressione delle esplosioni, in pochi millisecondi, è in grado di rilevare l'aumento di pressione nelle fasi iniziali di un'esplosione e, di conseguenza, scaricare il contenuto di un soppressore all'interno dello spazio confinato prima che la pressione possa raggiungere capacità distruttiva. Il soppressore dell'esplosione crea inoltre una barriera tra le particelle combustibili per impedire l'ulteriore trasferimento di calore.



PRE-FILTER PREVENTION AND SHUTDOWN SYSTEMS SISTEMI DI PREVENZIONE E ARRESTO DEL PREFILTRO

Spark detection and extinguishing systems are designed to prevent dust explosions and fires by detecting sparks and extinguishing them automatically. The small amount of water used for extinguishing, about five litres, does not damage filters or other production machinery.

I sistemi di rilevamento scintille e spegnimento sono progettati per prevenire esplosioni di polveri e incendi rilevando le scintille ed estinguendole automaticamente. La piccola quantità d'acqua utilizzata per l'estinzione, circa cinque litri, non danneggia i filtri o le altre macchine di produzione.



WHY CHOOSE DUPUY



MADE IN ITALY

Dupuy manufactures all its products in Italy. We represent "Made in Italy" by promoting the excellence of our products throughout the world.



VISION

Dupuy is a company that never stops growing and innovating. We create value with the aim of growing together with our partners.



MISSION

Every day we create innovative solutions to guarantee safety and increase productivity.



CUSTOMIZATION

We customized solutions according to our customers requirements, thanks to our R&D department and in-house production processes.



BUFFERSTOCK

Best sellers always available in stock. The Bufferstock is a commitment to the customer to offer an incomparable delivery service..



**SCAN THE QR CODE AND
VISIT OUR WEBSITE**



DU-PUY Srl

Via Enrico de Nicola 27 - 10036 Settimo Torinese (TO)

Tel. +39 011 8975444

Fax +39 011 2484517

info@dupuy.it

www.dupuyvacuums.com